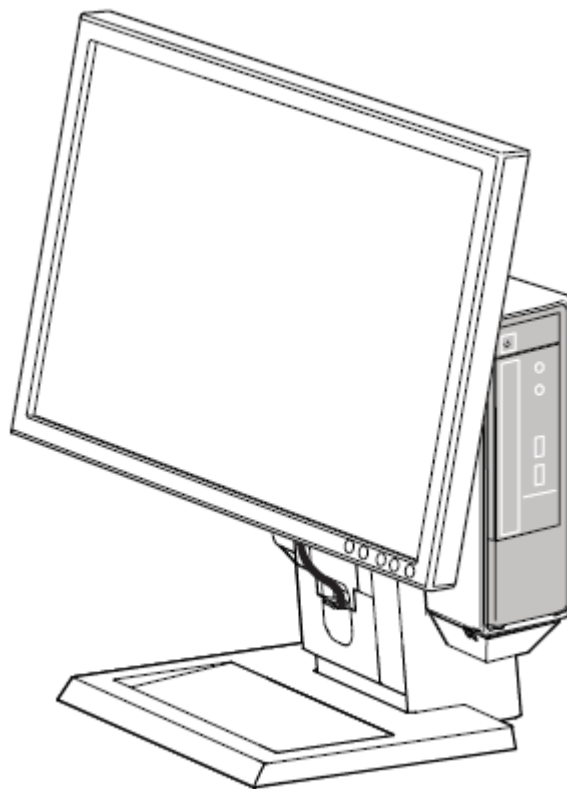




dell.com/regulatory\_compliance

# Руководство пользователя

## Подставка Dell™ OptiPlex™ 780-USFF All In One (AIO)







Подставка «все-в-одном» Dell OptiPlex 780-USFF является уникальным решением для установки с интегрированным кабелем, которая разработана для соответствия именно вашей уникальной среде.

[www.dell.com](http://www.dell.com) | [support.dell.com](http://support.dell.com)

## Обзор символов опасности

Эти символы предупреждают пользователя об условиях техники безопасности, на которые необходимо обратить внимание. Все пользователи продукта обязаны уметь распознавать и понимать значение приведенных далее опасностей, которые могут возникнуть в связи с использованием изделия или приведены в документации по продукту.

Обозначение	Ключевое слово	Уровень опасности
	<b>ПРИМЕЧАНИЕ</b>	Слово «ПРИМЕЧАНИЕ» обозначает важную информацию, которая поможет эффективнее использовать подставку Dell AIO.
	<b>ПРЕДОСТЕРЕЖЕНИЕ</b>	Предостережение (ВНИМАНИЕ!; ОСТОРОЖНО!) указывает на возможную опасность повреждения аппаратного оборудования или потерю данных. В уведомлении рассказывается о том, как избежать проблемы.
	<b>ПРЕДУПРЕЖДЕНИЕ</b>	ПРЕДУПРЕЖДЕНИЕ (ОСТОРОЖНО!; ОПАСНО!) указывает на возможную опасность материального ущерба, получения травмы или смерть.
	<b>ЭЛЕКТРИЧЕСКАЯ</b>	Слово «ЭЛЕКТРИЧЕСКАЯ» обозначает наличие электрической опасности, которая, если ее не предотвратить, может привести к травме, пожару и/или летальному исходу.



**ПРЕДУПРЕЖДЕНИЕ** : Риск поражения электрическим током. Не подвергайте электрические компоненты воздействию жидкостей.



**ПРЕДУПРЕЖДЕНИЕ** : Чтобы снизить риск травм и/или повреждения оборудования, подставку AIO необходимо устанавливать на ровную устойчивую поверхность.



Информация данного документа может изменяться без предварительного уведомления.

© 2009 Dell™ Inc. Все права защищены

Воспроизводство данных материалов в любой форме без письменного разрешения Dell Inc. строго запрещено.

Товарные знаки, используемые в данном тексте: *Dell*, логотип *DELL* и *OptiPlex* являются товарными знаками Dell Inc.

Прочие товарные знаки и торговые марки могут использоваться в данном документе для отражения компаний, названия и марки продуктов которых здесь упоминаются. Dell Inc. не преследует любых интересов в отношении товарных знаков и торговых марок кроме собственных.

Модель ARAIO

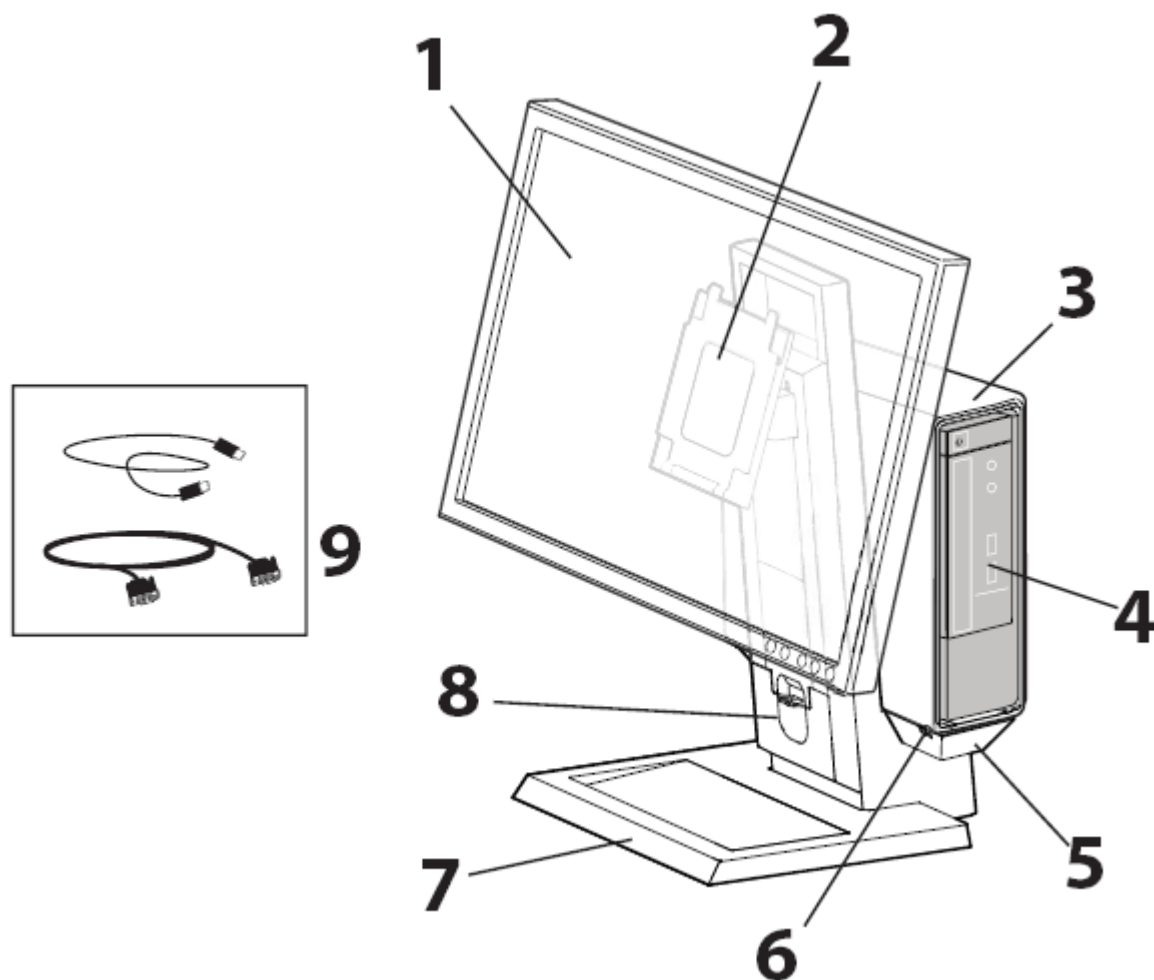
Октябрь 2009 г. Ред. A00

# Содержание

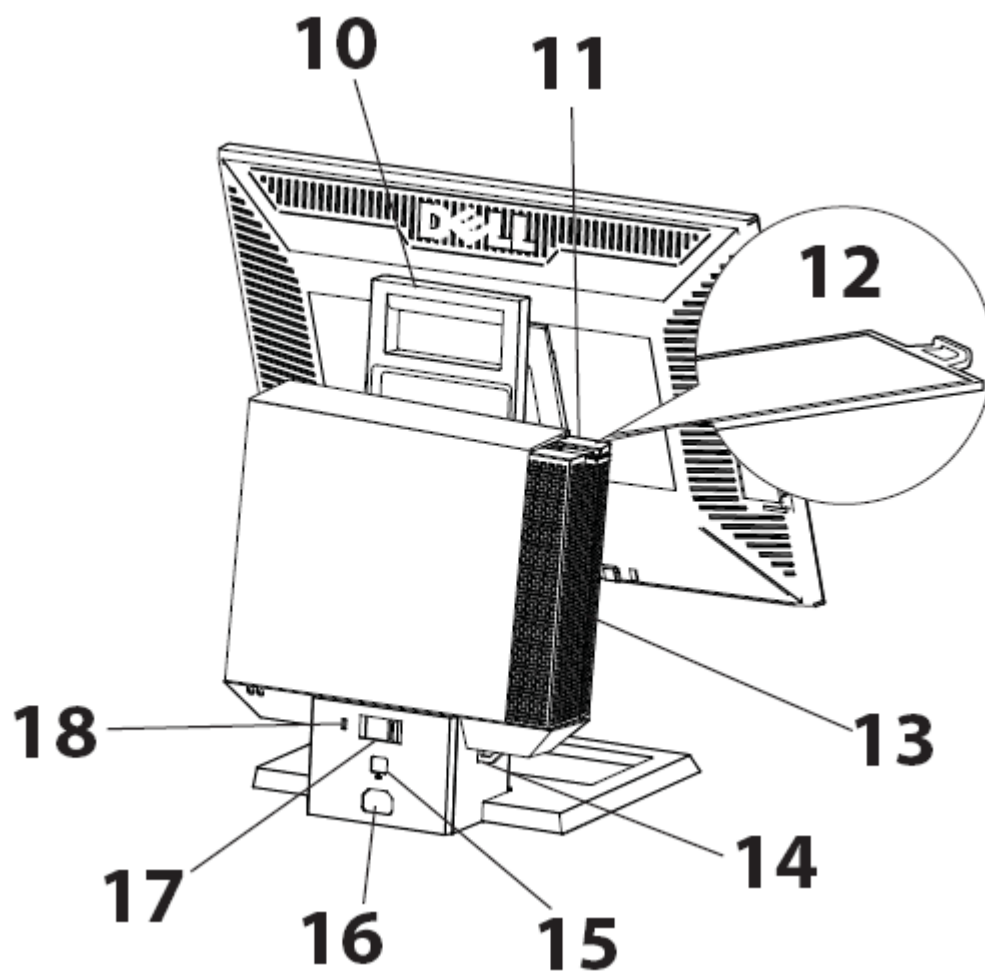
<b>1</b>	<b>О подставке Dell OptiPlex 780-USFF AIO .....</b>	<b>4</b>
<b>2</b>	<b>Установка подставки Dell OptiPlex 780-USFF AIO .....</b>	<b>6</b>
<b>3</b>	<b>Спецификации .....</b>	<b>15</b>
<b>4</b>	<b>Поиск информации .....</b>	<b>15</b>

## О подставке Dell OptiPlex 780-USFF AIO

# 1



- 1 Монитор DELL: P190S/1909W/P2210
- 2 Установочная пластина быстросъемного монитора DELL
- 3 Системная трубка
- 4 Системное шасси: Dell OptiPlex 780-USFF
- 5 Кабельный лоток
- 6 Кабельные каналы
- 7 Шарнирное основание – поворот 360°
- 8 Крышка для переднего кабеля
- 9 Прилагающиеся кабели: VGA и USB



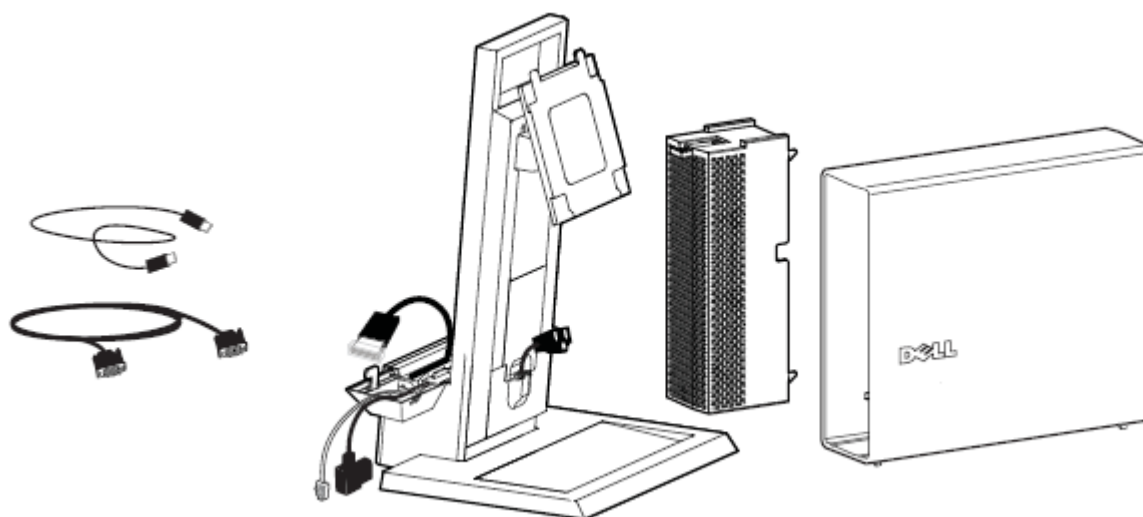
- 10 Ручка
- 11 Блокировочный переключатель крышки для системного кабеля
- 12 Носитель системной маркировки
- 13 Крышка системного кабеля
- 14 Запирающее кольцо
- 15 Гнездо сетевого кабеля
- 16 Гнездо шнура питания к настенной розетке
- 17 Системный блокировочный переключатель
- 18 Гнездо безопасности «Кенсингтон»

## Компоненты

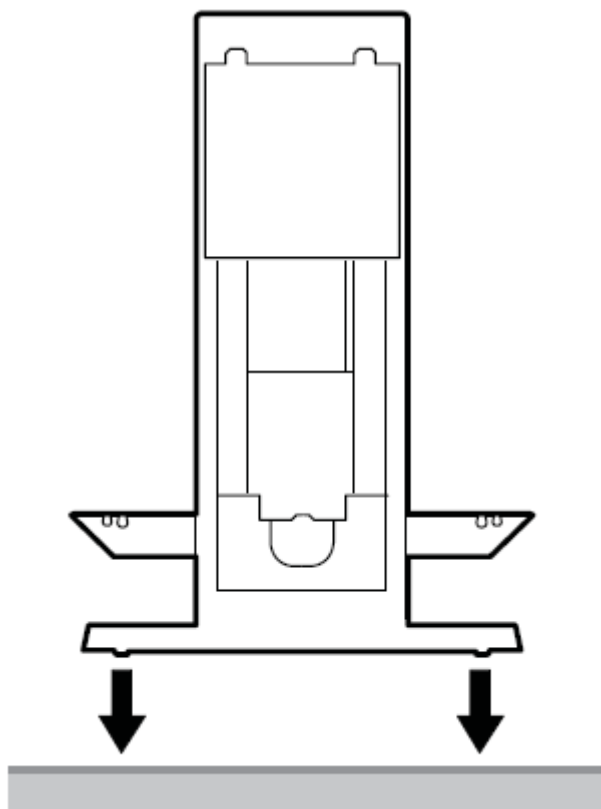
Подставка AIO, крышка кабеля, Системная трубка, кабель VGA / USB



ПРИМЕЧАНИЕ : См. пособие по монитору и системе, упакованное отдельно.



- 1 Установите подставку AIO на ровную устойчивую поверхность.



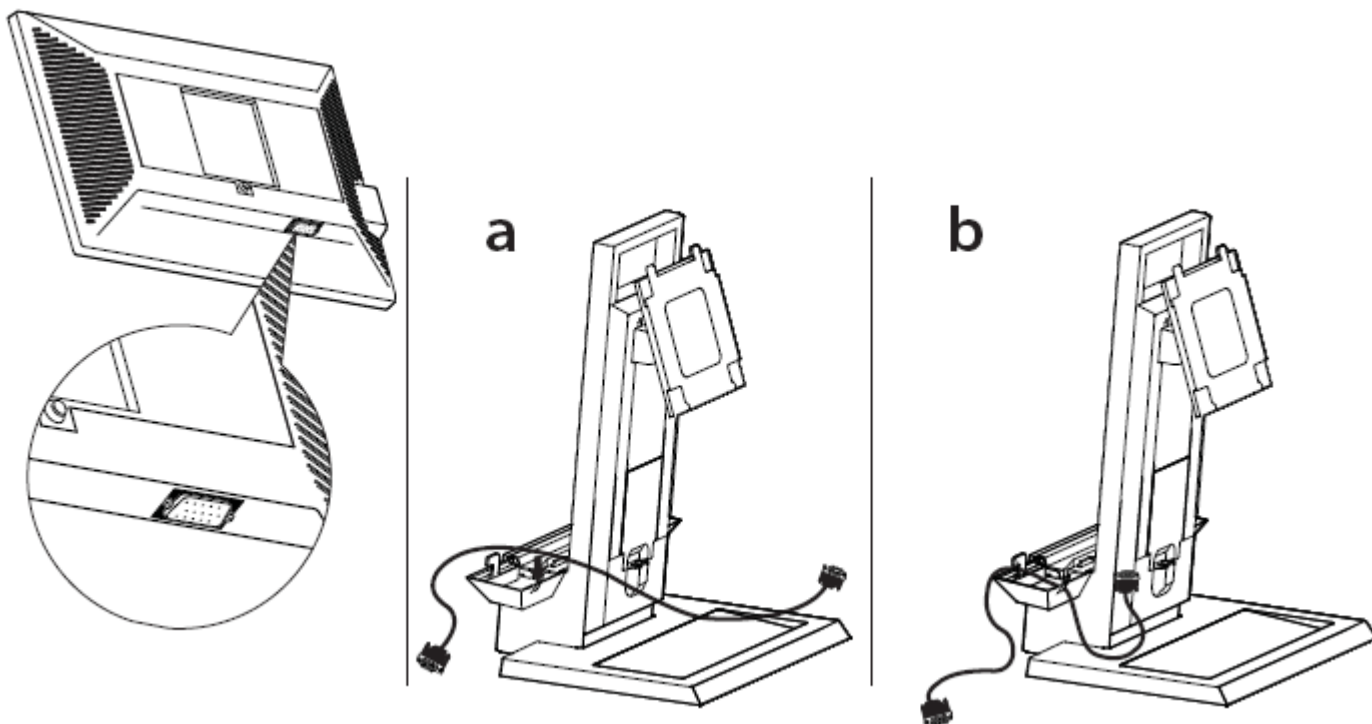
ПРЕДУПРЕЖДЕНИЕ : Чтобы снизить риск травм и/или повреждения оборудования, подставку AIO необходимо устанавливать на ровную устойчивую поверхность.



**2** Выберите кабель монитора, который будет использоваться (VGA или DisplayPort) и выполните соответствующие указания.

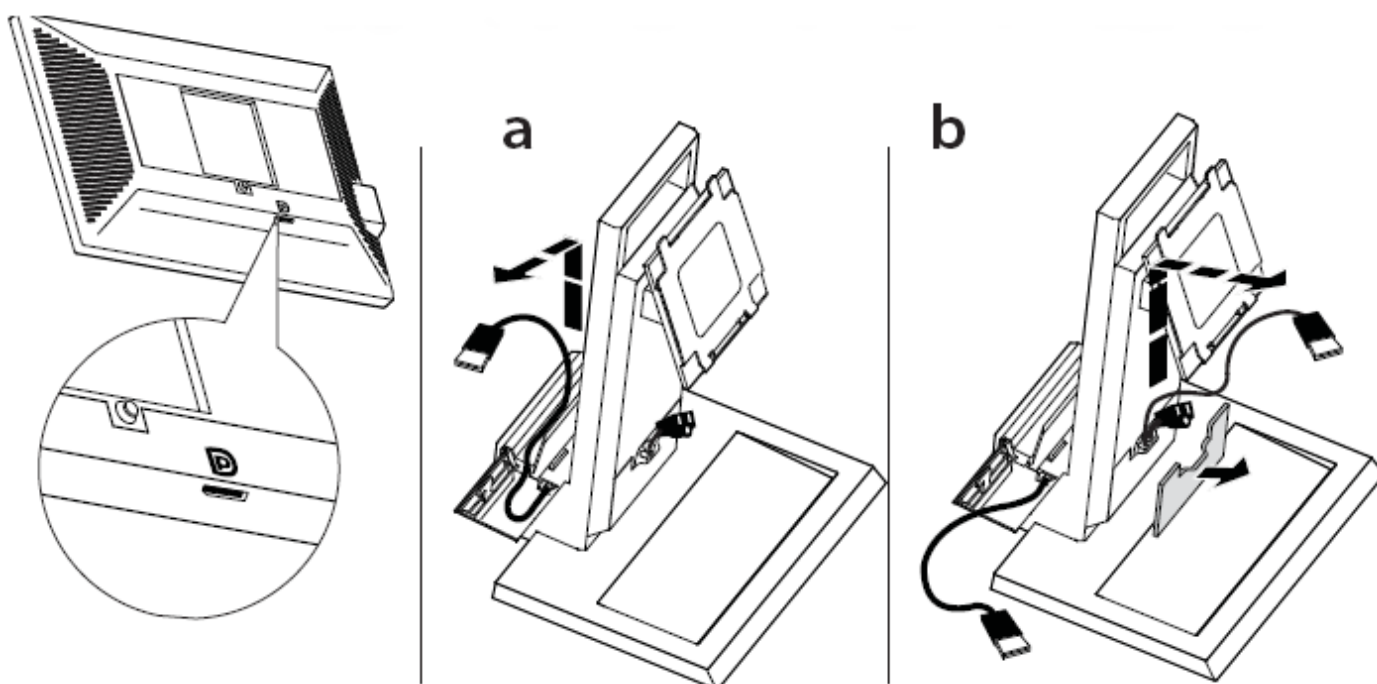
## VGA

- a** Найдите прилагающийся кабель VGA.
- b** Проведите кабель VGA через кабельный лоток.

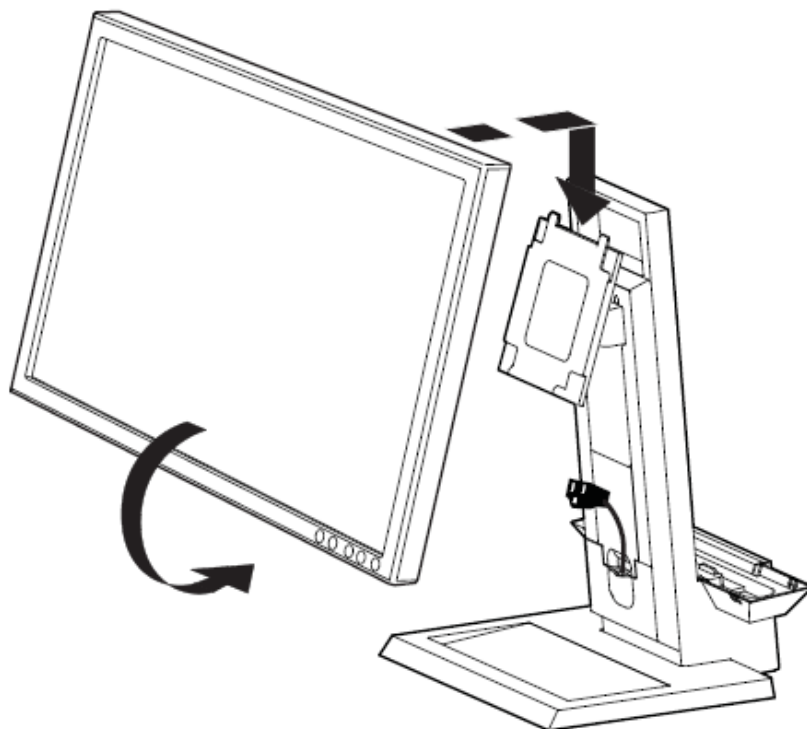


## DisplayPort

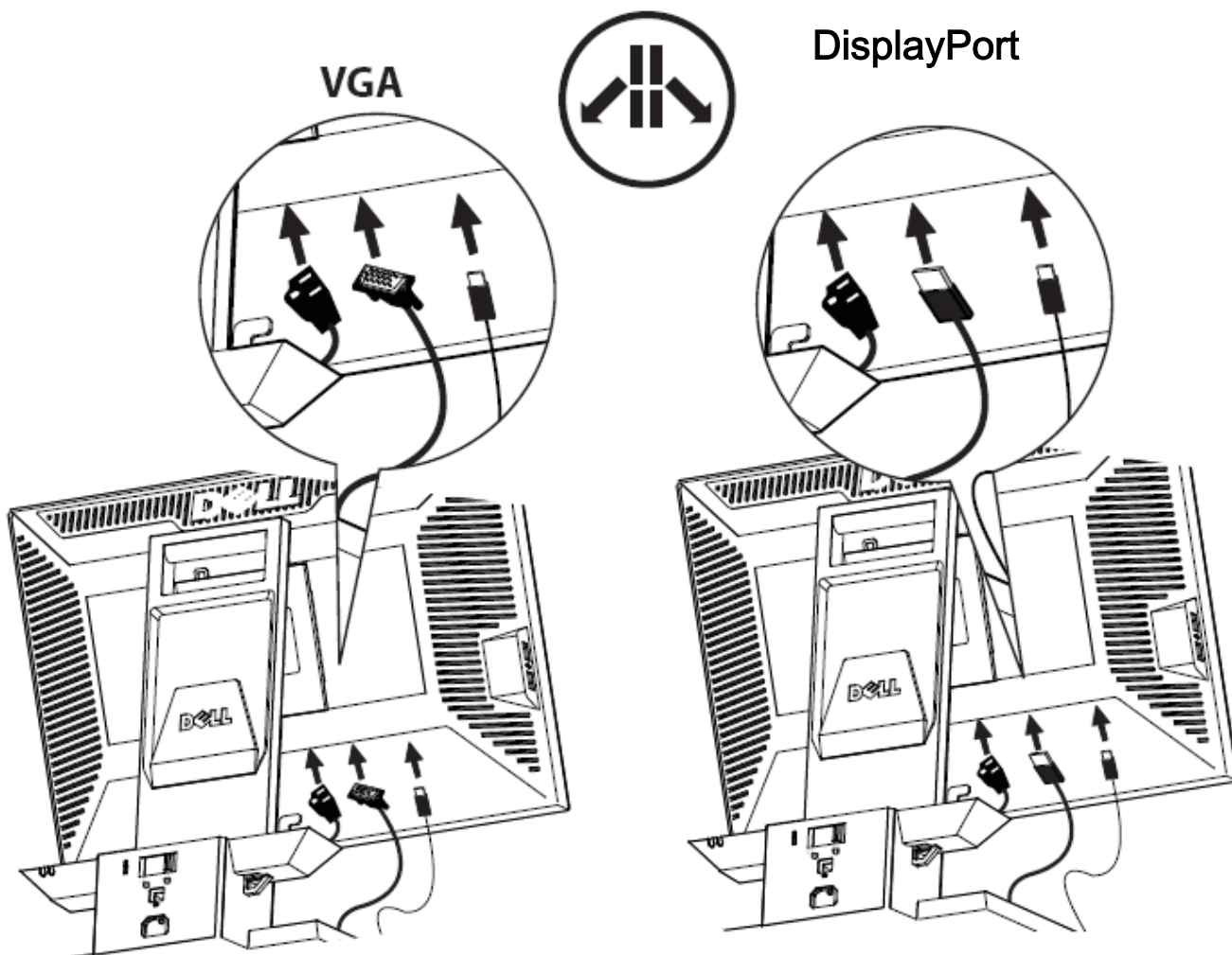
- a** Разместите системный конец кабеля в кабельном лотке.
- b** Снимите переднюю крышку кабеля и найдите мониторный конец кабеля.



**3** Установите монитор на подставку AIO.

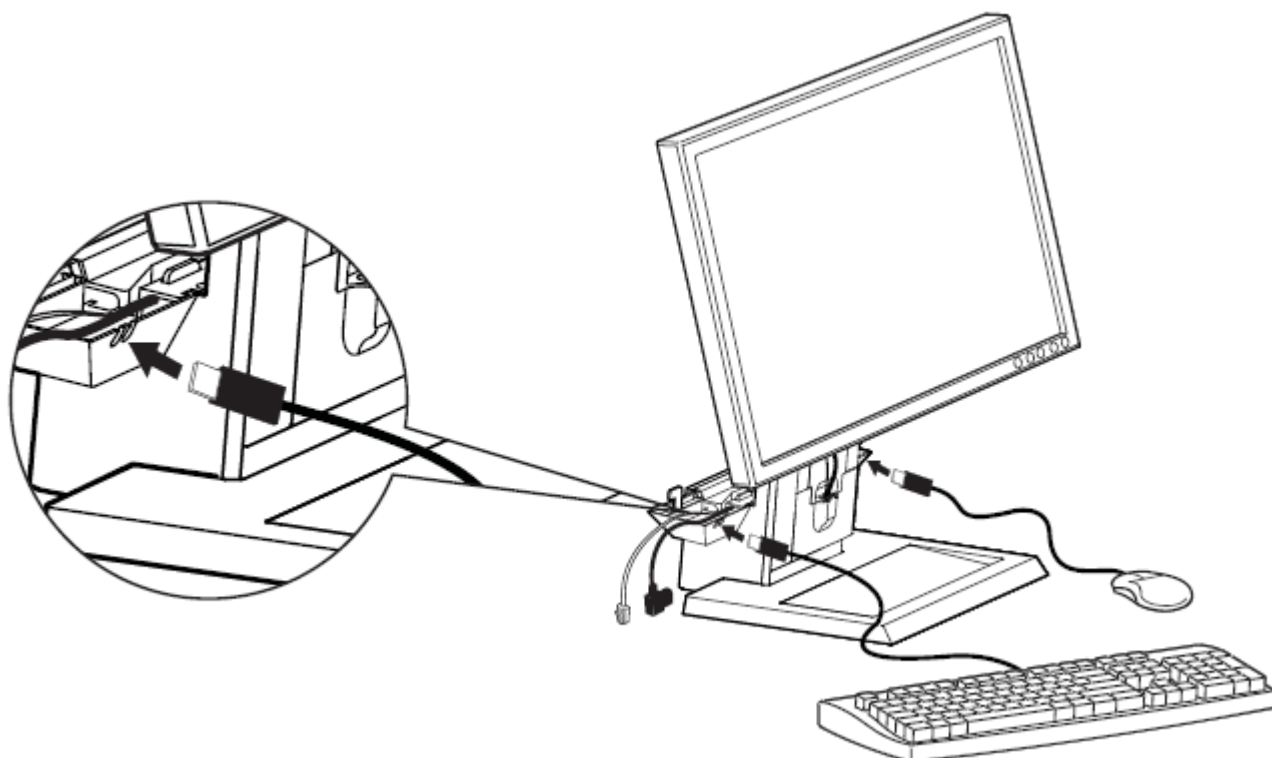


**4** Подключите штексель питания, мониторный кабель (VGA или DisplayPort) и кабель USB к монитору.

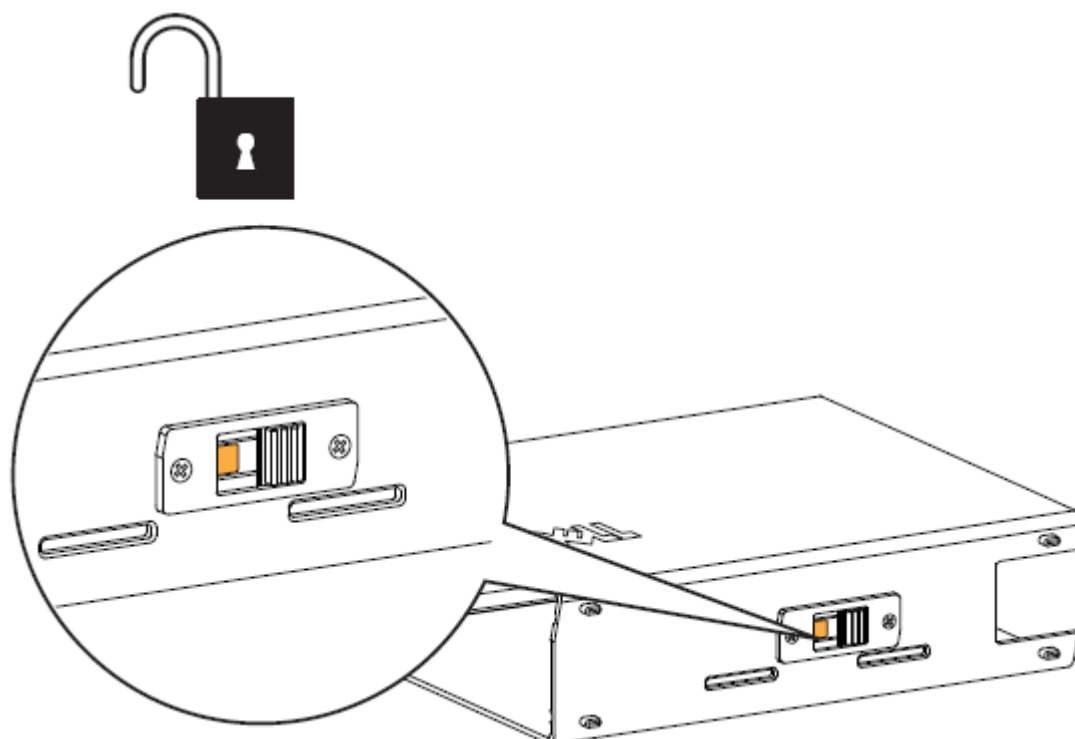




- 5** Проведите вспомогательный кабель (клавиатуры, мыши, колонок и т.п.) через кабельный лоток.

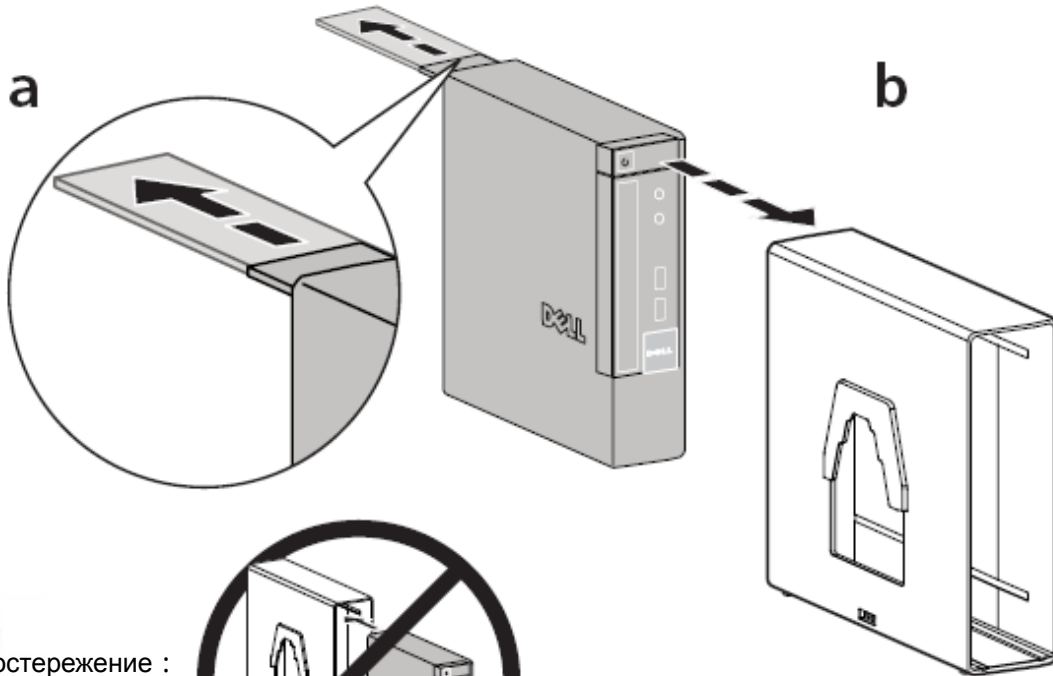


- 6** Разблокируйте системную трубку (об этом свидетельствует оранжевый клапан).

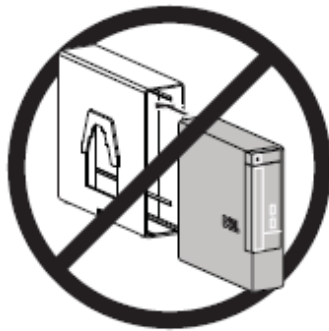


**7 a** Вытяните носитель системной маркировки.

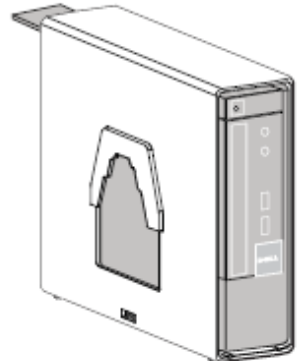
**b** Если возможно, перед установкой трубки снимите майлар с лицевой поверхности шасси. Установите систему в системную трубку в направлении, указанном на изображении.



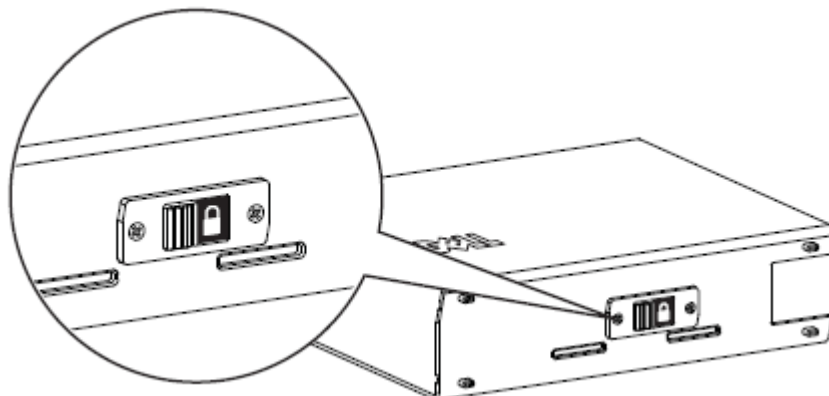
Предостережение :  
Не устанавливайте  
в противоположном  
направлении!



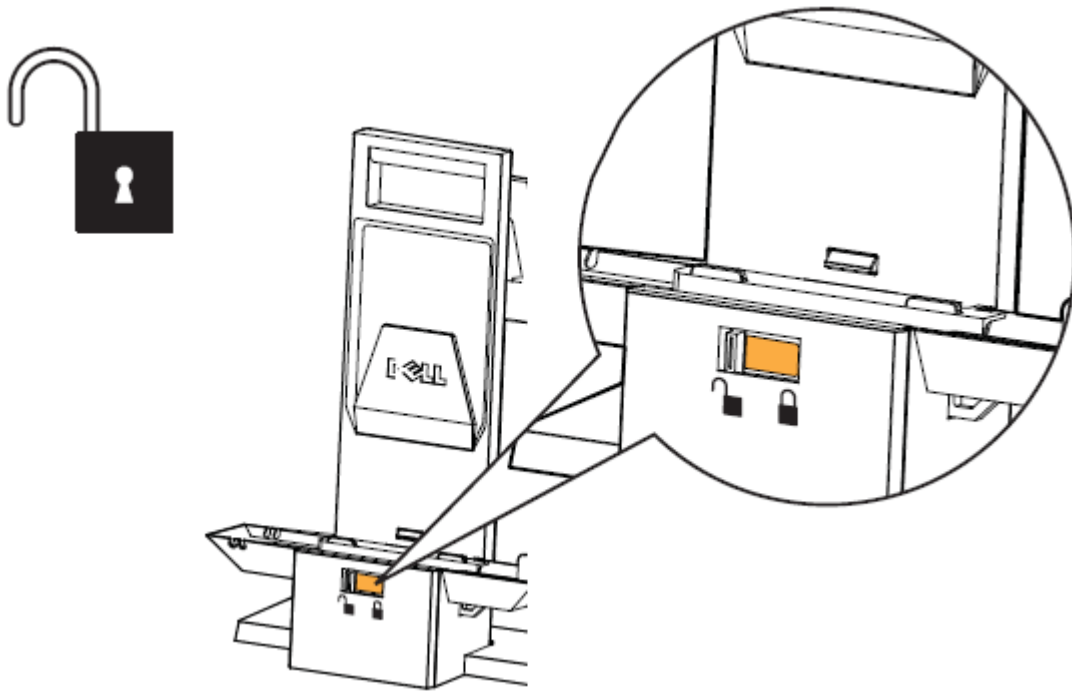
ПРИМЕЧАНИЕ : Если  
установка проведена  
правильно, конец CD  
для системы дойдет  
до конца системной  
трубки.



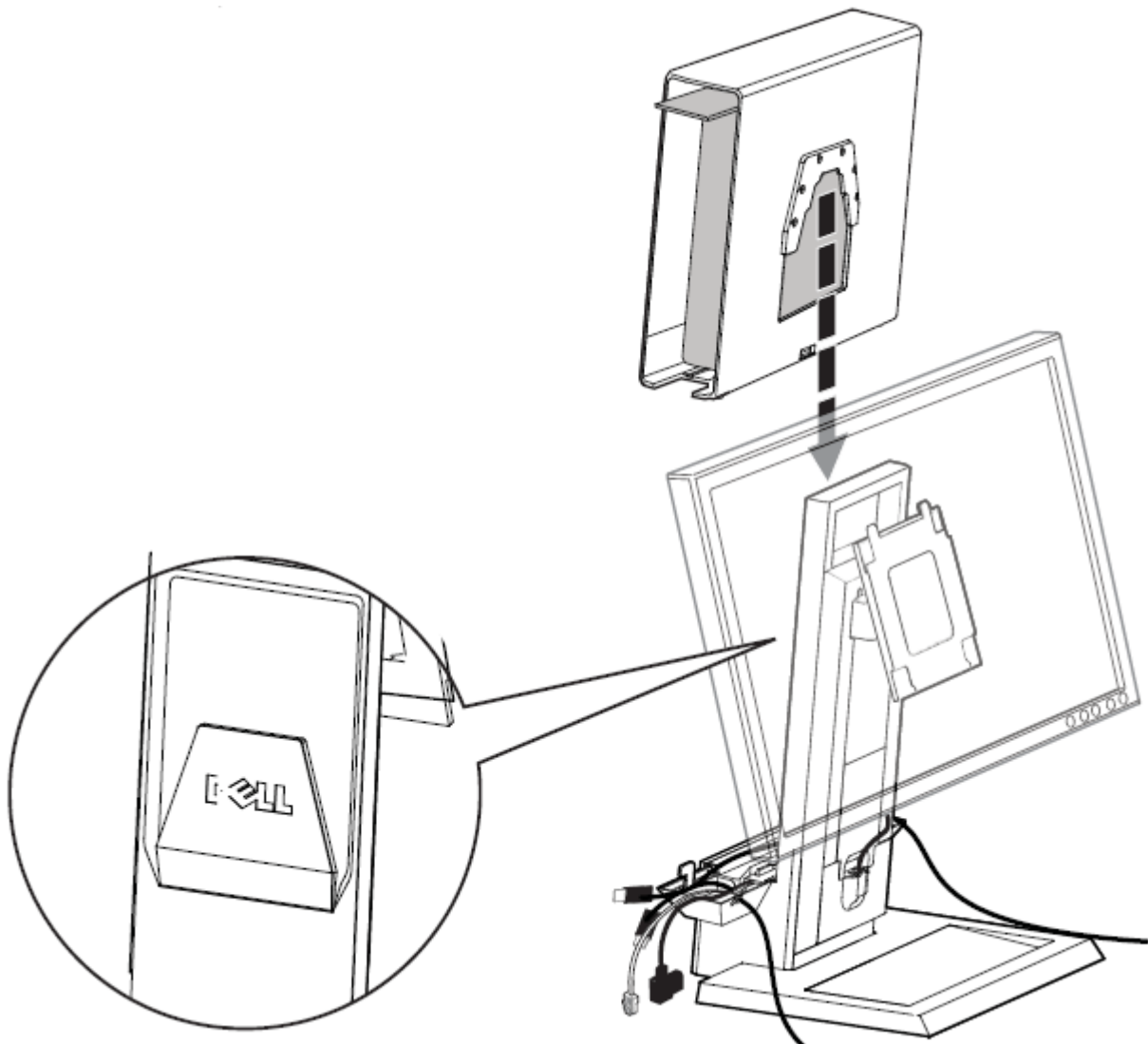
**8** Передвиньте переключатель, чтобы заблокировать системную трубку.



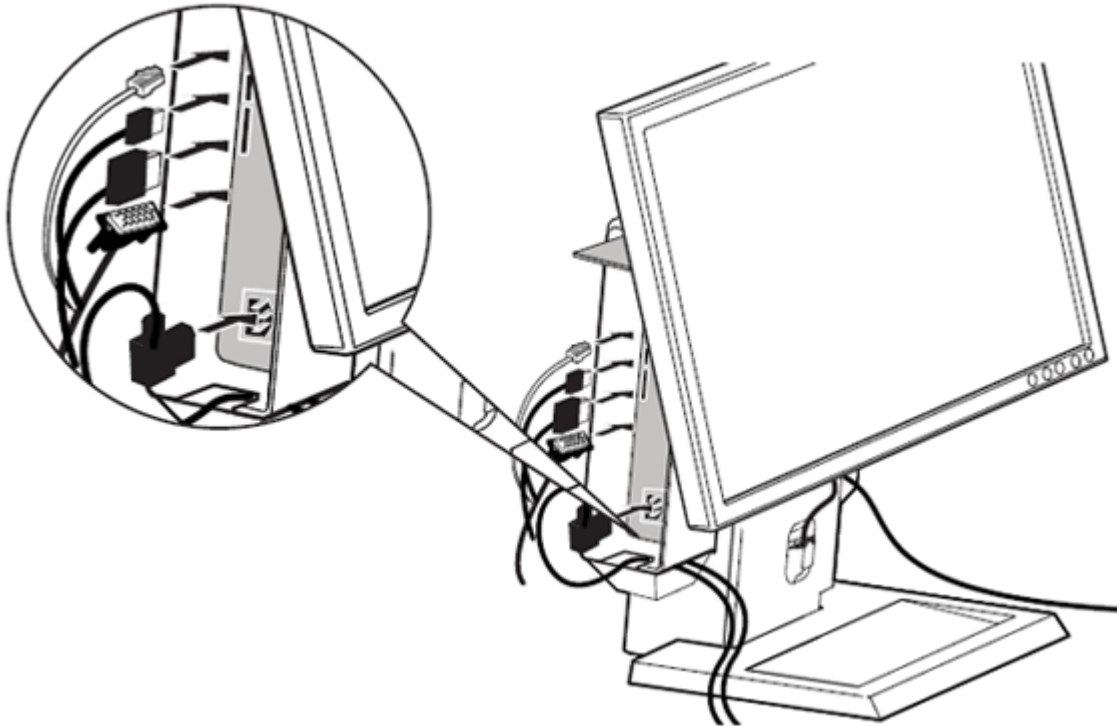
**9** Разблокируйте подставку AIO (об этом свидетельствует оранжевый язычок).



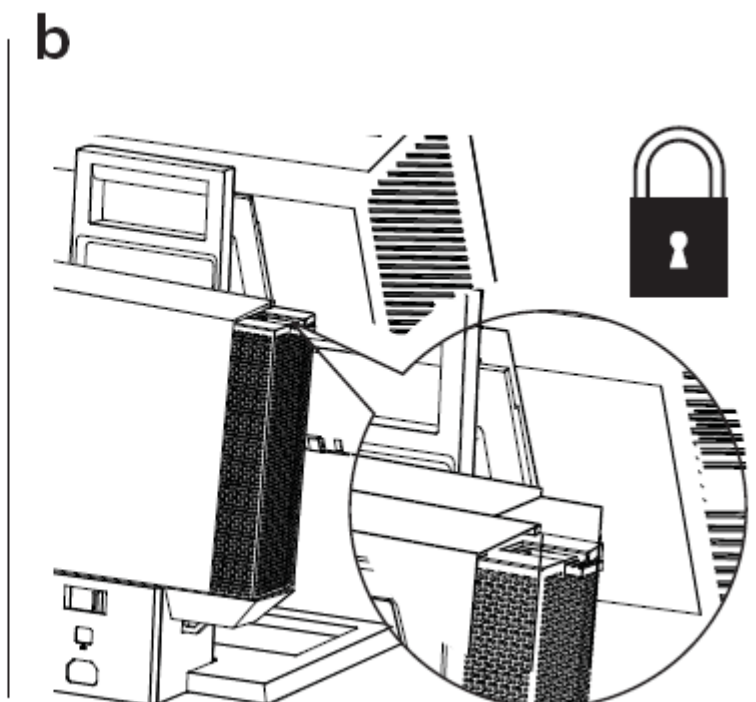
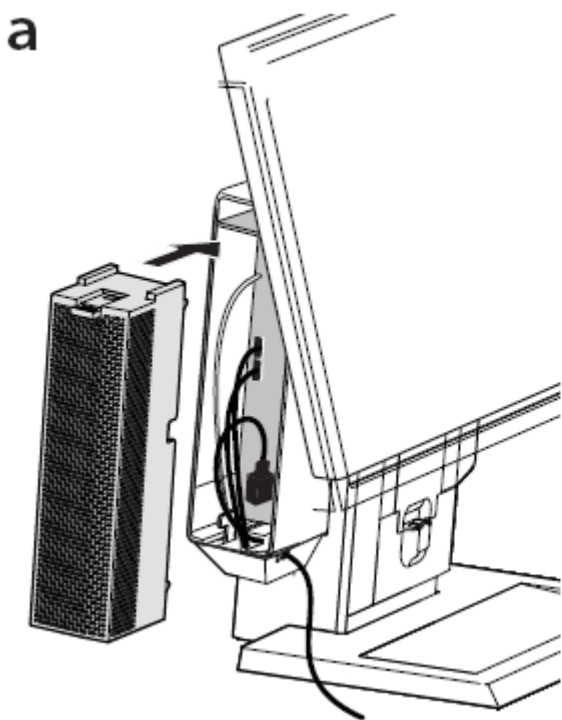
**10** Продвиньте системную трубку в тыльную часть подставки AIO. Убедитесь, что кабели не попадают между трубкой и подставкой.



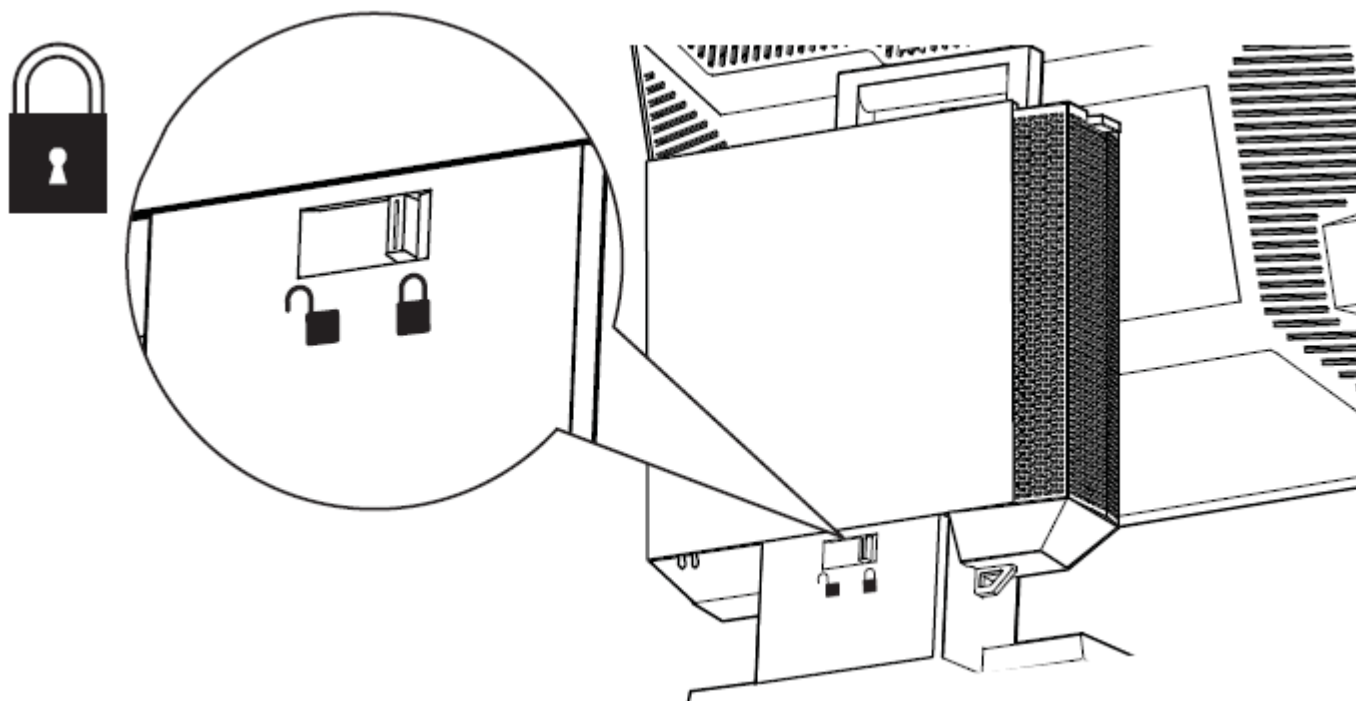
- 11** Подключите мониторный кабель (VGA или DisplayPort), штексель питания, сетевой кабель и все вспомогательные кабели (клавиатуры, мыши, колонок и т.д.) к задней панели системы.



- 12**
- a** Выдвиньте блокировочный переключатель, чтобы разблокировать кабельную крышку. При выдвинутом носителе системной маркировки установите крышку кабеля под носителем маркировки и к системной трубке. После этого введите носитель системной маркировки назад, чтобы открыть блокировочный переключатель кабельной крышки.
  - b** Передвиньте переключатель, чтобы заблокировать крышка кабеля.



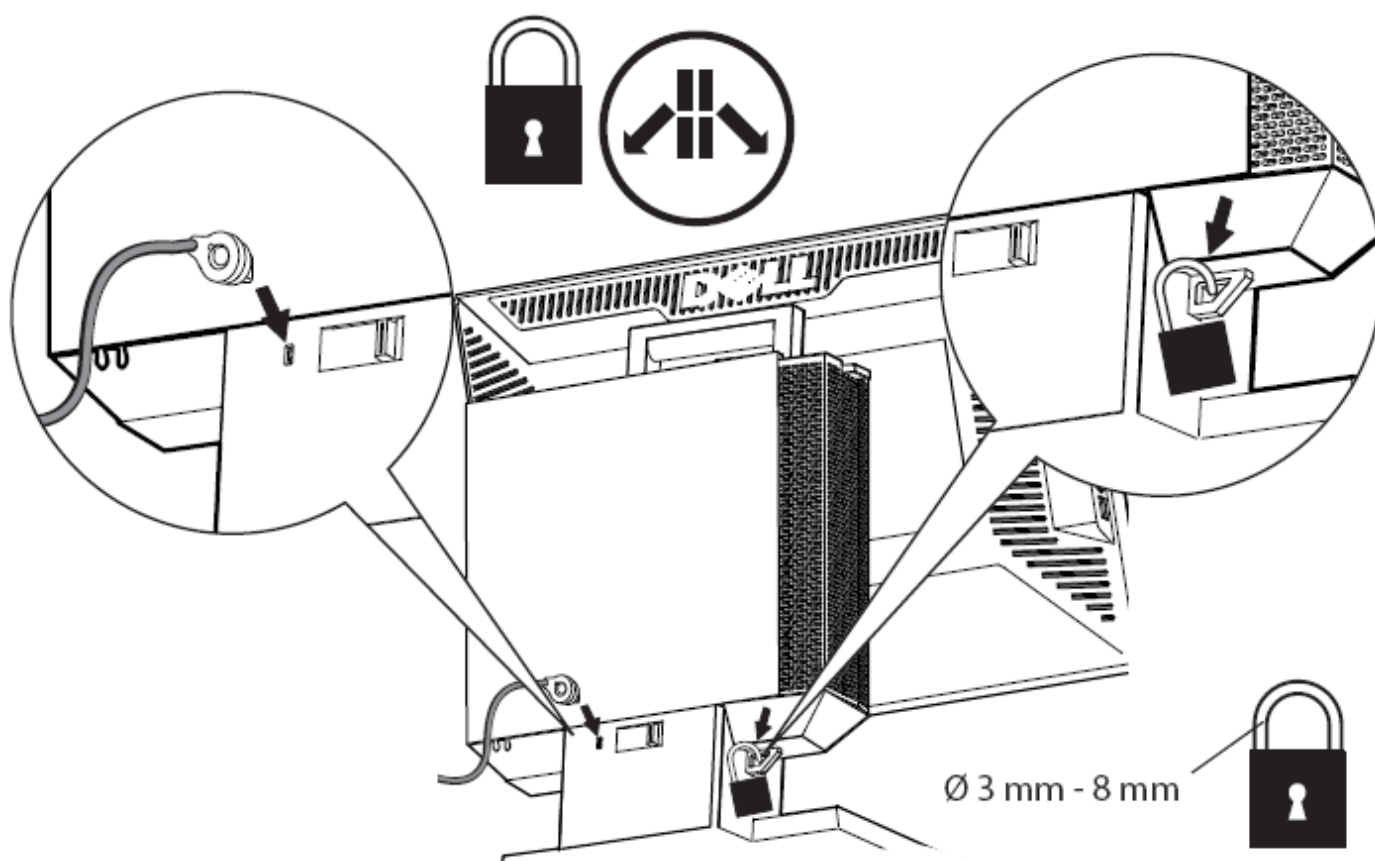
**13** Передвиньте переключатель, чтобы заблокировать подставку АЮ.



**14** Установите аксессуары безопасности пользователя.

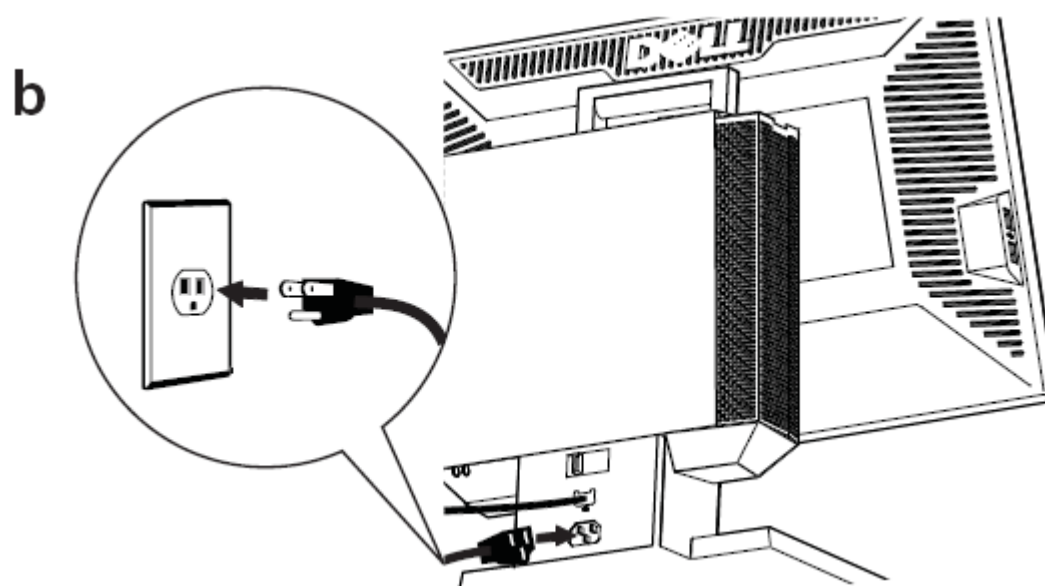
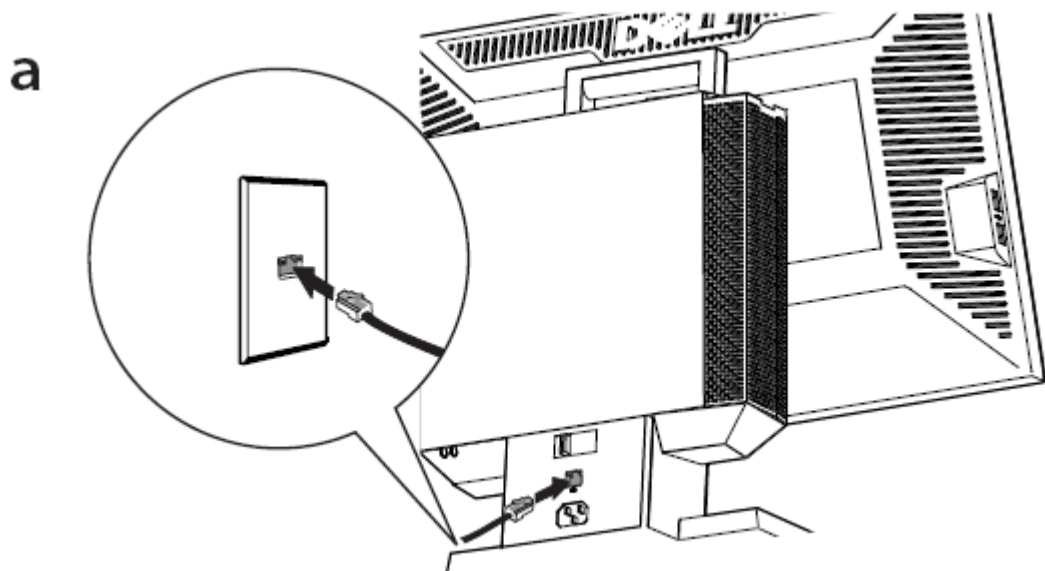


ПРИМЕЧАНИЕ : Эти средства безопасности доступны только в случае установки блока подставки АЮ в соответствии с п. 13.

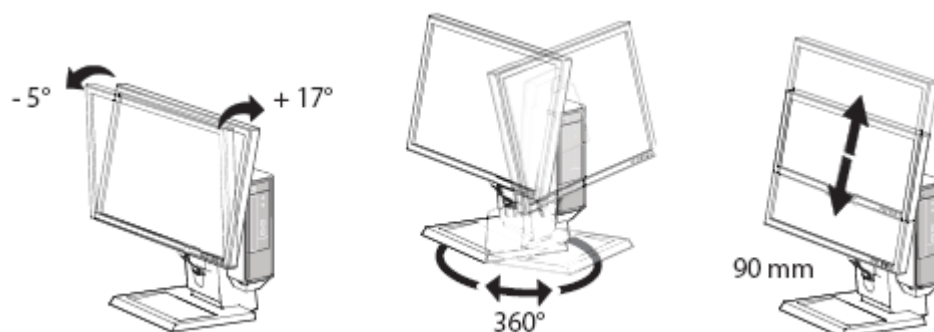


# 15

- a** Подключите сетевой кабель предприятия к тыльной панели подставки АЮ, чтобы получить доступ к сети предприятия.
- b** Подключите шнур питания, который прилагается к системе, к тыльной панели подставки АЮ и к настенной розетке в помещении.



## Диапазон движения



## Спецификации

### Физические размеры \*

Высота	15 дюйма (380 mm)
Глубина	9.6 дюйма (245 mm)
Ширина	10.8 дюйма (275 mm)
Вес	8.0 фунтов (3.7 kg)

\*не включая монитор и систему

### Вес монитора и системы

Монитор DELL: P190S/1909W/P2210	≤ 10.1 фунтов (4.6 kg)
Система Dell: OptiPlex 780-USFF	≤ 7 фунтов (3.2 kg)

### Температура

Эксплуатация	32°F до 95°F (0°C до 35°C)
Хранение	-40°F до 149°F (-40°C до +69°C)
Перевозка	-40°F до 149°F (-40°C до +69°C)

### Расчетная мощность

Вход	100-120 В~, 50/60 Гц, 3.5 А
	220-240 В~, 50/60 Гц, 1.75 А
Выход – порт монитора	100-120 В~, 50/60 Гц, 1.5 А
	220-240 В~, 50/60 Гц, 0.75 А
Порт компьютера	100-120 В~, 50/60 Гц, 2.0 А
	220-240 В~, 50/60 Гц, 1.0 А

### Средства безопасности

Гнездо безопасности «Кенсингтон»	Совместим со стандартным Kensington Slim MicroSaver
Запирающее кольцо	Совместим с блоками с диаметром вала 3-8 мм

### Поиск информации

#### Если необходимо:

Найти установившиеся практики безопасности для компьютера, просмотреть информацию о гарантии, «Положения» (только США), «Инструкции по безопасности», «Нормативную информацию», «Информацию по эргономике» и «Соглашение с конечным пользователем».

#### См:

См. документы по безопасности и нормам, которые прилагаются к компьютеру, а также домашнюю страницу «Соответствие нормам» на сайте [www.dell.com/regulatory\\_compliance](http://www.dell.com/regulatory_compliance).